

**KLT-CMAG-OS12D40 V1.0****11.3MP OmniVision OS12D40 Drei-Achsen-Gimbal-Kameramodul
mit Bildstabilisierung**

Vorderansicht



Rückansicht

Überblick

Der im dreiachsigen, bildstabilisierten Gimbal-Kameramodul eingesetzte Farb-Bildsensor OmniVision OS12D40 ist ein leistungsstarker 1/2,49-Zoll-CMOS-Bildsensor, der Bildsignale mit einer Auflösung von 11,3 Megapixeln (4512×2512) bei bis zu 60 Bildern pro Sekunde liefert. Die Pixelgröße beträgt $1,404 \mu\text{m} \times 1,404 \mu\text{m}$.

In Verbindung mit der Hauptplatine ermöglicht der Sensor die Aufnahme hochauflösender Bilder mit 11 Megapixeln sowie Videoaufzeichnungen in 4K-Auflösung mit Bildraten von bis zu 60 fps bzw. 30 fps.



KLT-CMAG-OS12D40 V1.0

11.3MP OmniVision OS12D40 Drei-Achsen-Gimbal-Kameramodul mit Bildstabilisierung

Technische Daten

Modell-Nr.	KLT-CMAG-OS12D40 V1.0
Gimbal-Bildstabilisierung	Mechanischer 3-Achsen-Bildstabilisator
Gimbal-Abmessungen	40.6 x 28.7 x 41.9 mm
Gimbal PCB Abmessungen	32 x 32 mm
Bildsensor	OS12D40
Bildsensortyp	CMOS
Effektive Pixel	11.3 Megapixel
Sensorgroße	1/2.49"
Pixelgröße	1.4 um x 1.4 um
Videoformat	H.264
Video-Bildrate	4K@24/25/30FPS 4K@48/50/60FPS (Differential) 2.7K@24/25/30/48/50/60FPS 1080P@24/25/30/48/50/60/120FPS 720P@24/25/30/48/50/60/120/240FPS
Video-Zeitlupe	OFF, 4K2X, 1080P4X, 720P8X
Fotoformat	JPG
Fotoauflösung (mit Master-Platine)	20MP (5200x3900) (differential) 13MP (4160x3120) (differential) 11MP (4512x2512) 8MP (3840x2160) 8MP (3264x2448) 5MP (2592x1944) 3MP (2048x1536) 2MP (1920x1080)



KLT-CMAG-OS12D40 V1.0

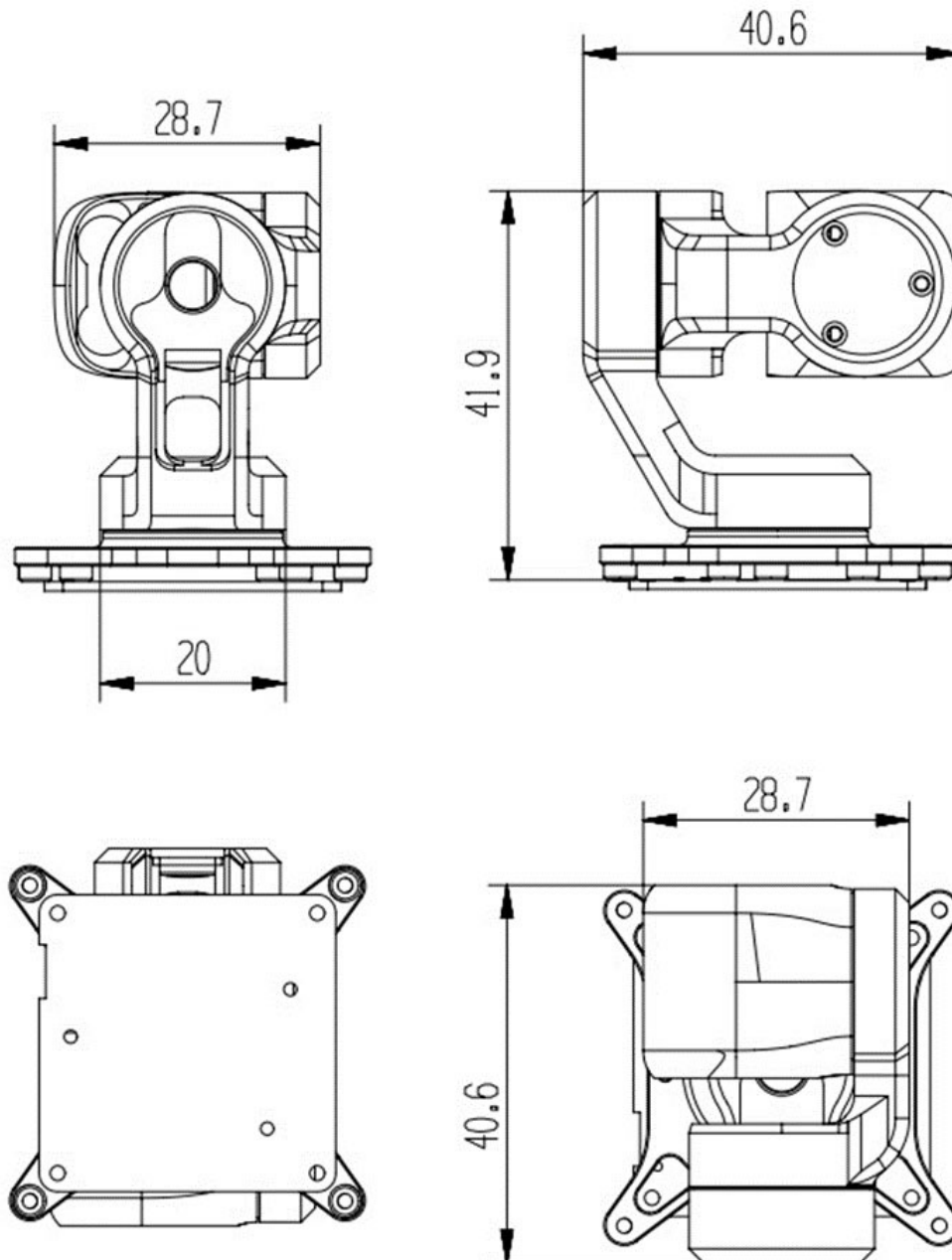
11.3MP OmniVision OS12D40 Drei-Achsen-Gimbal-Kameramodul mit Bildstabilisierung

Spezifikationen des 3-Achsen-Gimbals

Anzahl der Achsen	Dreiaxige mechanische Struktur
Steuerbarer Winkel	Pitch: +/- 140° Roll: +/- 90° Yaw: +60° to -254°
Maximale Steuergeschwindigkeit	180°/S
Winkel-Mikro-Jitter	+/- 0.05°
Zurück zur Mitte	Die Kamera kehrt zur Mitte zurück.
Umdrehen	Die Linse dreht sich um 180°.
Kalibrierung	Objektivkalibrierung
Empfindlichkeit	Folge sanft, folge empfindlich.
Folgemodus	Volle Nachführung, Kursnachführung, Kurs- und Nicknachführung
Nickachsensteuerung	Einschalten, Ausschalten

Objektivspezifikationen

Brennweite	2.95 mm
TTL (Gesamtlänge)	15.89 mm
BFL	3.79 mm
FBL	2.88 mm
Max-Bild	Ø8.2
F. Nr.	2.0
IR-Beschichtung	T=50%@430nm +/- 10nm and T=50%@650nm +/- 8nm
Diagonaler Blickwinkel (DFOV)	143° (DFOV) (y' = 3.625 mm)
Horizontaler Blickwinkel (HFOV)	125° (HFOV) (y' = 3.167 mm)
Vertikaler Blickwinkel (VFOV)	69° (VFOV) (y' = 1.763 mm)
Objektivgewinde	M9 x P0.35
Linsenaufbau	4G3P + IR
Hauptstrahlwinkel	<19.2°
Verzerrung	<-33%
Relative Beleuchtungsstärke	>66%
Betriebstemperatur	-20°C to +60°C
Lagertemperatur	-20°C to +70°C

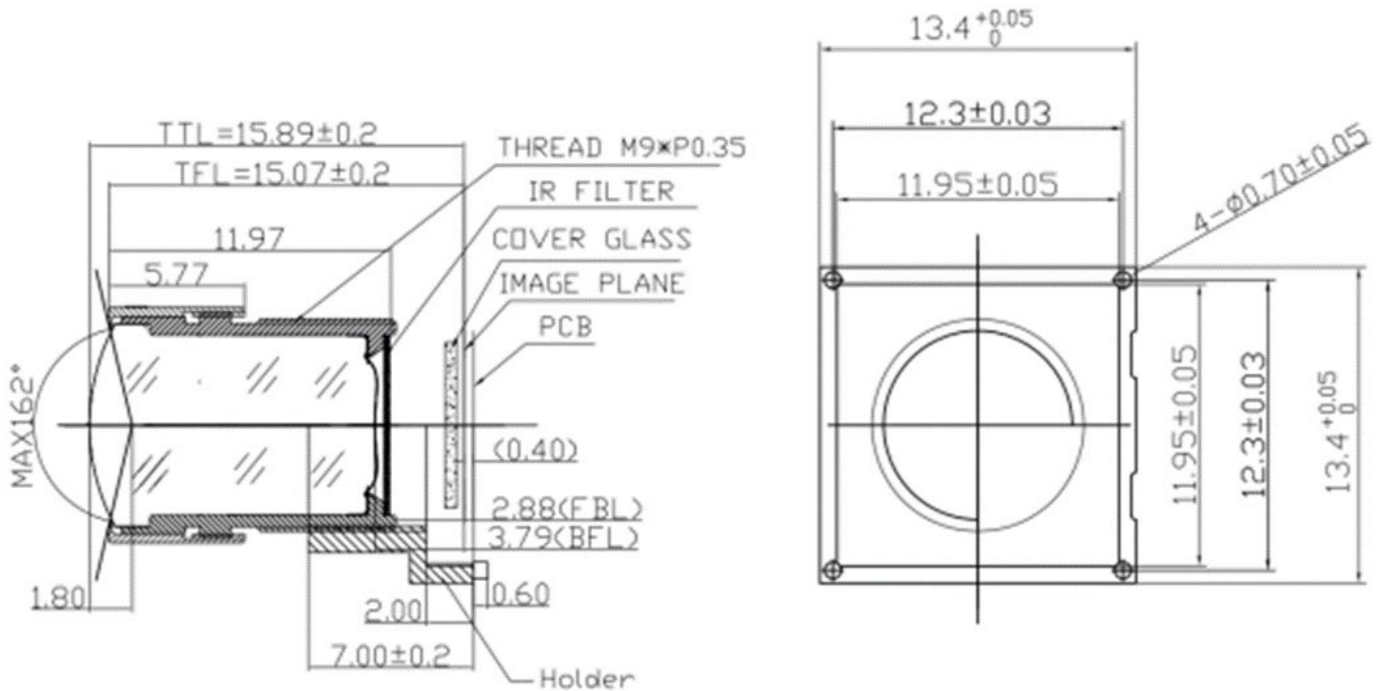
**KLT-CMAG-OS12D40 V1.0****11.3MP OmniVision OS12D40 Drei-Achsen-Gimbal-Kameramodul
mit Bildstabilisierung****Zeichnung eines 3-Achsen-Gimbals**



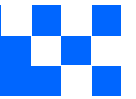
KLT-CMAG-OS12D40 V1.0

11.3MP OmniVision OS12D40 Drei-Achsen-Gimbal-Kameramodul mit Bildstabilisierung

Linsenzeichnung



**KLT-CMAG-OS12D40 V1.0****11.3MP OmniVision OS12D40 Drei-Achsen-Gimbal-Kameramodul
mit Bildstabilisierung****Verbraucherkamera-Produkt**

**KLT-CMAG-OS12D40 V1.0****11.3MP OmniVision OS12D40 Drei-Achsen-Gimbal-Kameramodul
mit Bildstabilisierung****Verbraucherkamera-Produkt**

**KLT-CMAG-OS12D40 V1.0****11.3MP OmniVision OS12D40 Drei-Achsen-Gimbal-Kameramodul
mit Bildstabilisierung****Verbraucherkamera-Produkt**